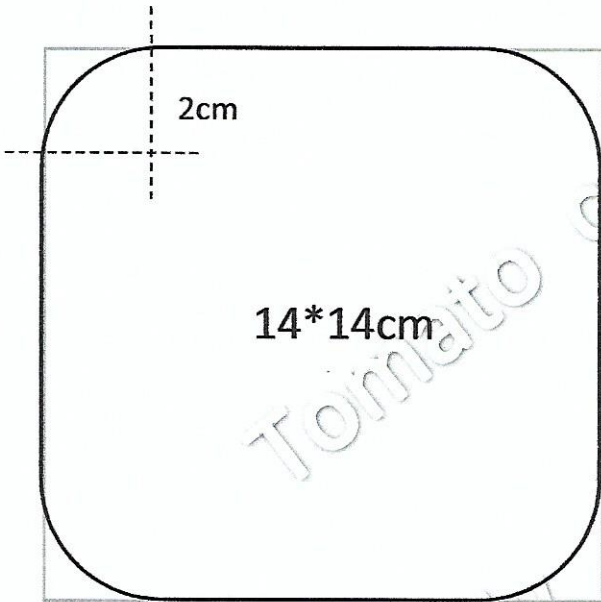


# 퀼트 #68 사각 빅 파우치 (Square Big Pouch)

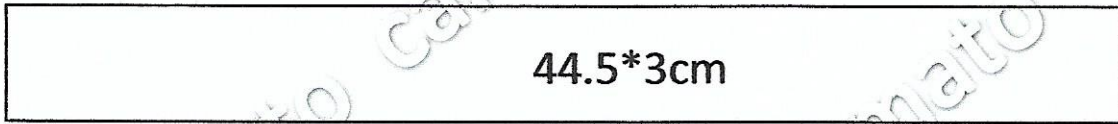
- 준비물 : 원단, 접착송, 접착심지(양면), 지퍼(50cm), 바이어스, 싸개단추2개, 레이스.
- 재단 : 영상참조
- 완성크기 : 14cm \* 14cm \* 12cm



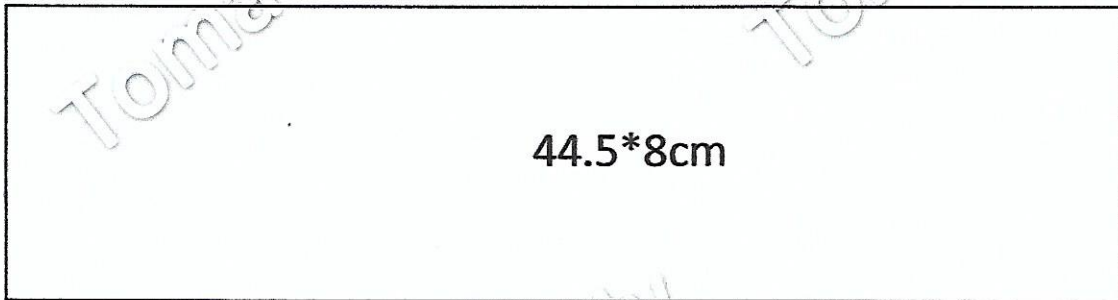
둘레 52.5cm

영상은 참고해  
주세요~.

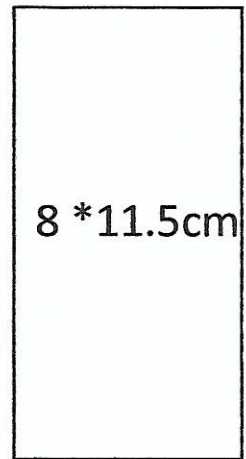
원단재단 9.5 \* 11.5cm



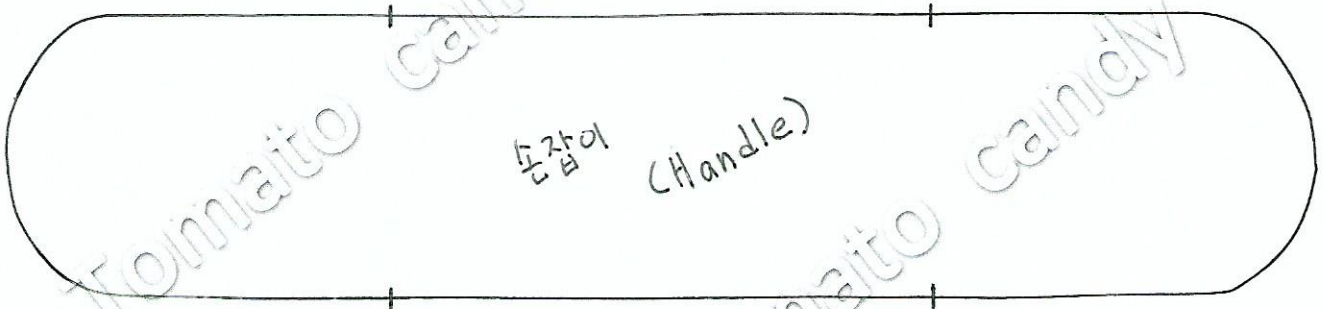
44.5\*3cm



44.5\*8cm



8 \* 11.5cm



손잡이 (Handle)